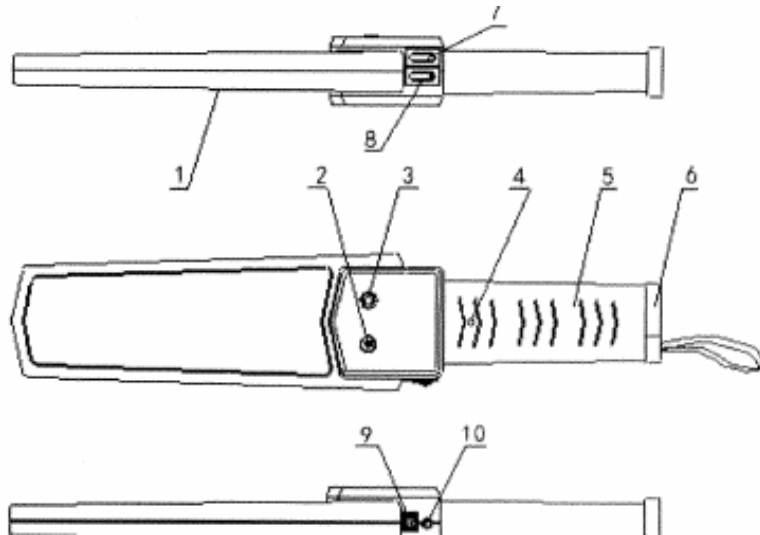


MANUAL DE INSTRUÇÕES

Detector de metais portátil
KP-T001



DETALHES:

1. Lado de detecção
2. LEDs indicadores
3. Alerta de áudio
4. Ajuste de sensibilidade
5. Haste de mão
6. Tampa da bateria
7. Botão de baixa sensibilidade
8. Botão Liga/Desliga
9. Entrada de alimentação
10. Botão de vibração

INTRODUÇÃO

O KP-T001 é um detector de metais portátil de alto desempenho projetado para atender aos requisitos do setor de segurança. O uso convencional inclui busca corporal de armas ofensivas no controle de multidões, segurança aeroportuária e de fronteiras, verificação de encomendas e cartas para objetos metálicos ou em qualquer lugar onde exista a necessidade de detectar metais.

OPERAÇÃO

- O KP-T001 utiliza uma bateria de 9Vdc alcalina ou recarregável. Para inserir a bateria, deslize a tampa do compartimento e insira a bateria no compartimento de acordo com a polaridade indicada +/-.
- Ligue o detector pressionando o botão Liga/Desliga e o LED verde acenderá. O detector agora está operacional, embora seja possível aumentar a sensibilidade e o alcance da profundidade girando o ajuste de sensibilidade até o LED vermelho acender e um som constante de áudio ser emitido. Gire o ajuste de sensibilidade (anti-horário) até o LED vermelho apagar e o sinal sonoro desaparecer. O detector agora está ajustado para uma sensibilidade e faixa de profundidade ótimas.
- Segurando a unidade com a face de detecção voltada para a superfície, varra para trás e avance continuamente a uma altura de 10 a 30 mm acima da área a ser varrida.
- A presença de metal será indicada pelo sinal sonoro e a luz vermelha acenderá. Se o detector for mantido imóvel sobre um objeto metálico, o sinal de detecção reduzirá automaticamente; portanto, é importante que a unidade explore continuamente a superfície quando estiver em uso.

DESEMPENHO

A sensibilidade do detector é determinada principalmente pelo tamanho, forma e composição do objeto a ser detectado.

Os valores típicos de desempenho são dados abaixo:

Objeto	Baixa sensibilidade	Sensibilidade Ótima
Revólver calibre 38	15cm	20cm
Faca / Canivete	10cm	15cm
Lâmina de barbear	5cm	10cm

FUNCIONAMENTO EM BAIXA SENSIBILIDADE

Pressione o interruptor de baixa sensibilidade durante a detecção; o scanner apenas responderá a objetos metálicos maiores, como arma de mão, faca, etc., e não responderá a pequenos metais, como moeda, chave, clips, etc. Não solte o interruptor de baixa sensibilidade até completar a detecção de baixa sensibilidade.

TOMADA DE BATERIA RECARREGÁVEL

Você pode usar uma bateria recarregável de 9Vdc para alimentar o detector. O tempo médio para recarregar completamente a bateria é de 4 a 6 horas. O plugue do carregador de bateria está localizado na lateral do detector. Nota: Desligue o detector antes de conectar à energia.

MANUAL DE INSTRUÇÕES - KP-T001

BOTÃO DE VIBRAÇÃO

O detector está equipado com botão de vibração localizado na lateral do detector. A função vibração deve ser usada em situações de ambientes com muito ruído ou em locais onde o operador não deseja que o sinal sonoro seja reproduzido na detecção. Pressione o botão para ativar a vibração. Ao soltar o botão retornará para o modo alarme sonoro.

CUIDADOS

- Mantenha o produto longe de ambientes com muita umidade e de temperaturas extremas.
- Se necessário, limpe a parte externa do produto usando apenas um pano macio e seco.
- Nunca use produtos de limpeza, abrasivos ou solventes no produto.
- Não abra o produto, sob o risco de danos e perda de garantia.

INFORMAÇÕES ADICIONAIS

A Knup, em sintonia com a necessidade de preservação do meio ambiente, declara que todos os itens que compõe este produto, desde sua embalagem até seus componentes e acessórios não contém metais pesados ou substâncias químicas nocivas ao ser humano e à natureza, e portanto são passíveis de reciclagem.

Alertamos que nossos produtos bem como suas embalagens não devem ser descartados em lixo doméstico ou lixo comum, queimados a céu aberto ou sem os equipamentos adequados, e em hipótese alguma, lançados na natureza.

Para o descarte correto de nossos produtos, solicitamos que visite o nosso site.

TERMO DE GARANTIA

Este Termo de Garantia é uma extensão à Garantia legal e assegura o consumidor contra eventuais defeitos de fabricação que porventura possam ocorrer no produto, contados a partir da data de emissão da Nota Fiscal de compra.

A Knup concede a este produto garantia complementar de 3 meses, à legal (90 dias), e garante este produto contra eventuais defeitos de fabricação que porventura sejam identificados no prazo de 6 (seis) meses contados a partir da data de emissão da Nota Fiscal de venda ao consumidor, desde que o mesmo tenha sido instalado e utilizado conforme orientações contidas no Manual de Instruções.

Constatado o defeito, o consumidor deverá enviar um e-mail para o Suporte Técnico através do e-mail suporte1@novaknup.com.br. O exame e reparo do produto, só poderá ser efetuado pela Knup. O custo para encaminhamento de produtos para reparos é de responsabilidade exclusiva do consumidor. Nenhum Revendedor ou Posto de Serviço estará obrigado, pela Knup, a executar essas ações pelo consumidor. Todos os eventuais danos ou demoras resultantes da não observância dessas recomendações fogem à responsabilidade da Knup.

A Knup não está obrigada a modificar ou atualizar nenhum de seus produtos após a venda. Os serviços de garantia não incluem instalações e configurações de softwares, caso o cliente encontre dificuldades poderá utilizar o SAC da Knup como suporte.

Dentro do prazo de garantia, a troca de partes, peças e componentes defeituosos serão gratuitas, assim como a mão de obra aplicada. Essa garantia não cobre, no entanto, atendimento domiciliar. Por tratar-se de garantia complementar à legal (90 dias), fica convencionado que a mesma perderá totalmente a sua validade se ocorrer uma das hipóteses a seguir:

- a) Se o defeito apresentado for ocasionado pelo mau uso do produto pelo consumidor.
- b) Se o produto for alterado, adulterado, fraudado, ajustado, corrompido ou consertado por pessoa não autorizada pelo fabricante.
- c) Se ocorrer conexão inadequada do produto, diferente das recomendadas no manual de instruções.
- d) Se o dano tiver sido causado por acidentes, como quedas, ou agentes da natureza, como raios, inundações, desabamentos e demais causas de força maior ou casos fortuitos.
- e) Se a Nota Fiscal de compra apresentar rasuras ou modificações.
- f) Se os eventuais defeitos forem causados por negligência, imperícia ou imprudência do consumidor no cumprimento das instruções contidas no seu Manual de Instruções.
- g) Estão igualmente excluídos desta garantia os defeitos decorrentes do uso do produto fora das aplicações regulares para os quais foi projetado.

NOTA

- Se a luz verde apagar-se completamente, deixar de acender ou se a unidade estiver fazendo sons desconhecidos, a unidade está instável e não deve ser usada até que a bateria seja recarregada ou substituída.
- Se não for utilizado por um longo período de tempo, recomendamos remover a bateria do dispositivo, evitando vazamentos e oxidação, podendo causar sérios danos ao detector.
- Quando não estiver em uso, o detector deve ser armazenado na caixa, em ambiente seco e sem umidade.

Alimentação	9Vdc (alcalina ou recarregável)
Potência	270mW
Frequência de Operação	22KHz
Corrente de Operação	<50mA
Tensão de Operação	7Vdc ~ 9Vdc
Temperatura de Operação	-10°C a +65°C
Dimensões	42 x 10 x 5cm (C x L x A)